



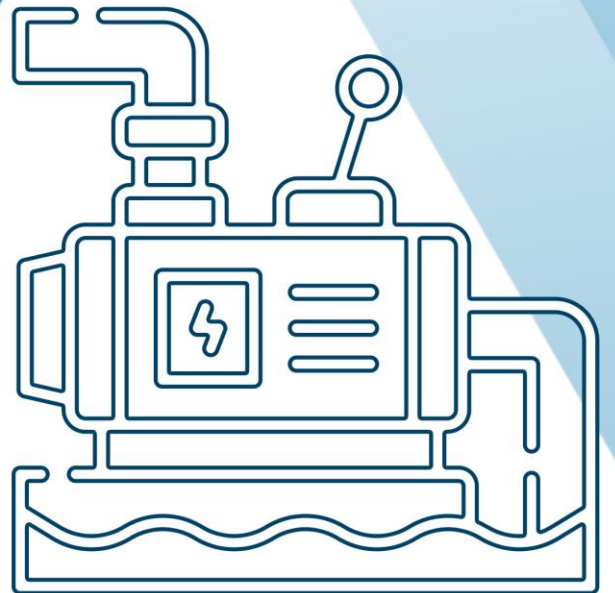
# پمپ پمپ



Catalog 2021

# PUMP

[www.kalasanati.com](http://www.kalasanati.com)



از این که کالا صنعتی را انتخاب کرده اید از شما ممنونیم. گروه کالا صنعتی را میتوان بهترین شرکت برای مشاوره و خرید کالای صنعتی دانست. این شرکت با ترکیب صنعت و تکنولوژی توانسته بهترین خدمات مشاوره ای در زمینه خرید کالای صنعتی و به طور تخصصی پمپ آلات خانگی و صنعتی موجود در بازار را ارائه دهد. انواع پمپ آب خانگی، کفکش، لجن کش، موتور پمپ، شناور، پمپ وکیوم، پیستونی، دیافراگمی، پمپ دنده ای و بسیاری کالاهای مرتبط با این دسته بندی ها، در سایت کالا صنعتی قابل خرید بوده و سعی بر آن است که قیمت های درج شده کاملاً

به روز باشد تا اینکه تصمیم گیری برای مشتریان و کارشناسان فنی شرکت ها آسان شود.

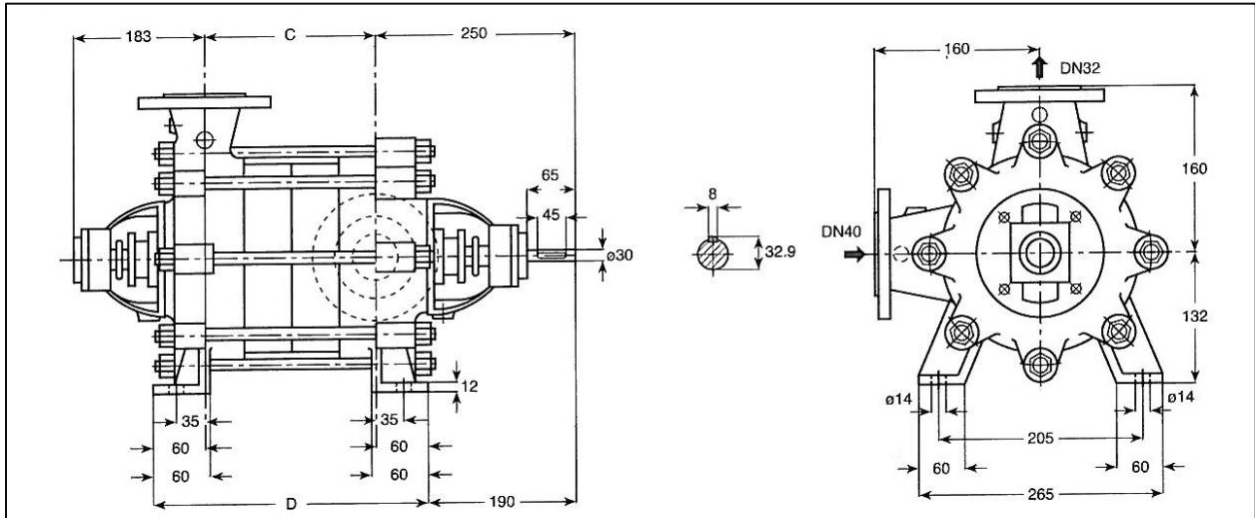
در راستای ارزشمندی مشاوره برای انتخاب پمپ، آماده کردن دیتاشیت و کاتالوگ های با کیفیت در دستور کار این شرکت قرار گرفته است. در ذیل دیتاشیت پمپ استیم آمده و این مشخصات مربوط به آخرین ویرایش شرکت سازنده می باشد.

• نکته: همواره سعی بر آن بوده که مشخصات و اطلاعات مربوط به کاتالوگ ها به صورت دقیق بازنویسی و نگارش شود. اما به صورت سهوی ممکن است اشکالات نگارشی در کاتالوگ وجود داشته باشد.





نقشه فنی و ابعاد پمپ WKL 32



جدول تعداد طبقات پمپ WKL 32

تعداد طبقات / Stages No.	1	2	3	4	5	6	7	8	9	10	11	12	13	14	15	16	17
C	82	130	178	226	274	322	370	418	466	514	562	610	658	706	754	802	850
D	202	250	298	346	394	442	490	538	586	634	682	730	778	826	874	922	970

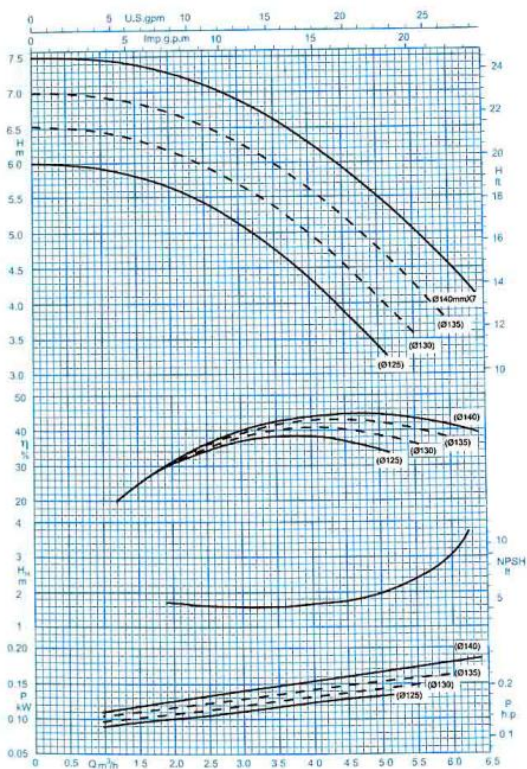
جدول میزان آبدهی و هد (ارتفاع) پمپ WKL 32 برای دور ۱۴۵۰ و ۲۹۰۰

تعداد طبقات	دور بر دقیقه	آبدهی (متر مکعب بر ساعت)					قطر پروانه (میلیمتر)	فلنج پمپ (میلیمتر)		مشخصات موتور			قطر لوله	
		6	5	4	3	2		مکش	رانش	قدرت		مکش	رانش	
										کیلو وات	اسب بخار			آمپر
1	ارتفاع (متر)	4	5	6	7	8	140	40	32	0.25	0.34	0.78	**	***
2a		-	9	10.5	12	13	135			0.37	0.5	0.99		
3a		-	13	16	18	19	135			0.55	0.75	1.73		
4a		-	18	21	24	26	135			0.75	1	2.25		
5		23	28	31	34	36	140			1.1	1.5	2.85		
6		27	33	38	41	44	140			1.5	2	4		
7		32	39	44	48	51	140			1.5	2	4		
8		36	44	50	55	58	140			2.2	3	5.52		
9		41	50	57	62	66	140			2.2	3	5.52		
10		45	55	63	69	73	140			2.2	3	5.52		
11		50	61	69	76	80	140			2.2	3	5.52		
12		55	66	76	83	88	140			3	4	7.89		
13		59	72	82	90	95	140			3	4	7.89		
14		64	77	88	97	102	140			3	4	7.89		
15		69	83	94	103	109	140			3	4	7.89		
16		73	88	101	110	117	140			4	5.5	9.26		
17		78	94	107	117	124	140			4	5.5	9.23		

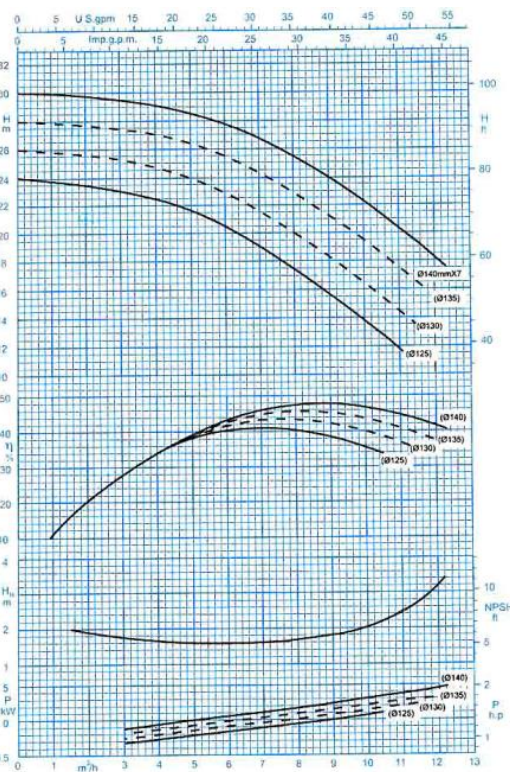


تعداد طبقات	دور بر دقیقه 2900	آبدهی (متر مکعب بر ساعت)					قطر پروانه (میلیمتر)	فلنج پمپ (میلیمتر)		مشخصات موتور			قطر لوله	
		12	10	8	6	4		مکش	رانش	قدرت		مکش	رانش	
										کیلو وات	اسب بخار			آمپر
1a	ارتفاع (متر)	-	19	23	25	27	135	40	32	1.5	2	3.57	**	***
1		18	22	25	27	29	140			2.2	3	5.05		
2a		-	39	46	51	54	135			3	4	6.95		
2		32	44	51	55	58	140			4	5.5	9.15		
3a		-	49	60	69	74	130			4	5.5	9.15		
3		54	66	76	83	87	140			5.5	7.5	11.6		
4		72	89	101	110	116	140			7.5	10	15.7		
5a		-	97	115	127	135	135			7.5	10	15.7		
5		90	111	127	138	145	140			11	15	22		
6		108	133	152	166	174	140			11	15	22		
7	127	155	178	193	203	140	11	15	22					
8	145	178	203	221	232	140	15	20	29.2					
9	163	200	229	249	261	140	15	20	29.2					
10a	-	195	230	255	270	135	15	20	29.2					
10	181	222	254	277	291	140	18.5	25	34					

• نمودارهای همپوشانی پمپ WKL 32 برای دور ۱۴۵۰ و ۲۹۰۰



دور موتور / ۱۴۵۰ rpm  
منحنی یک طبقه / For 1 Stage



دور موتور / ۲۹۰۰ rpm  
منحنی یک طبقه / For 1 Stage